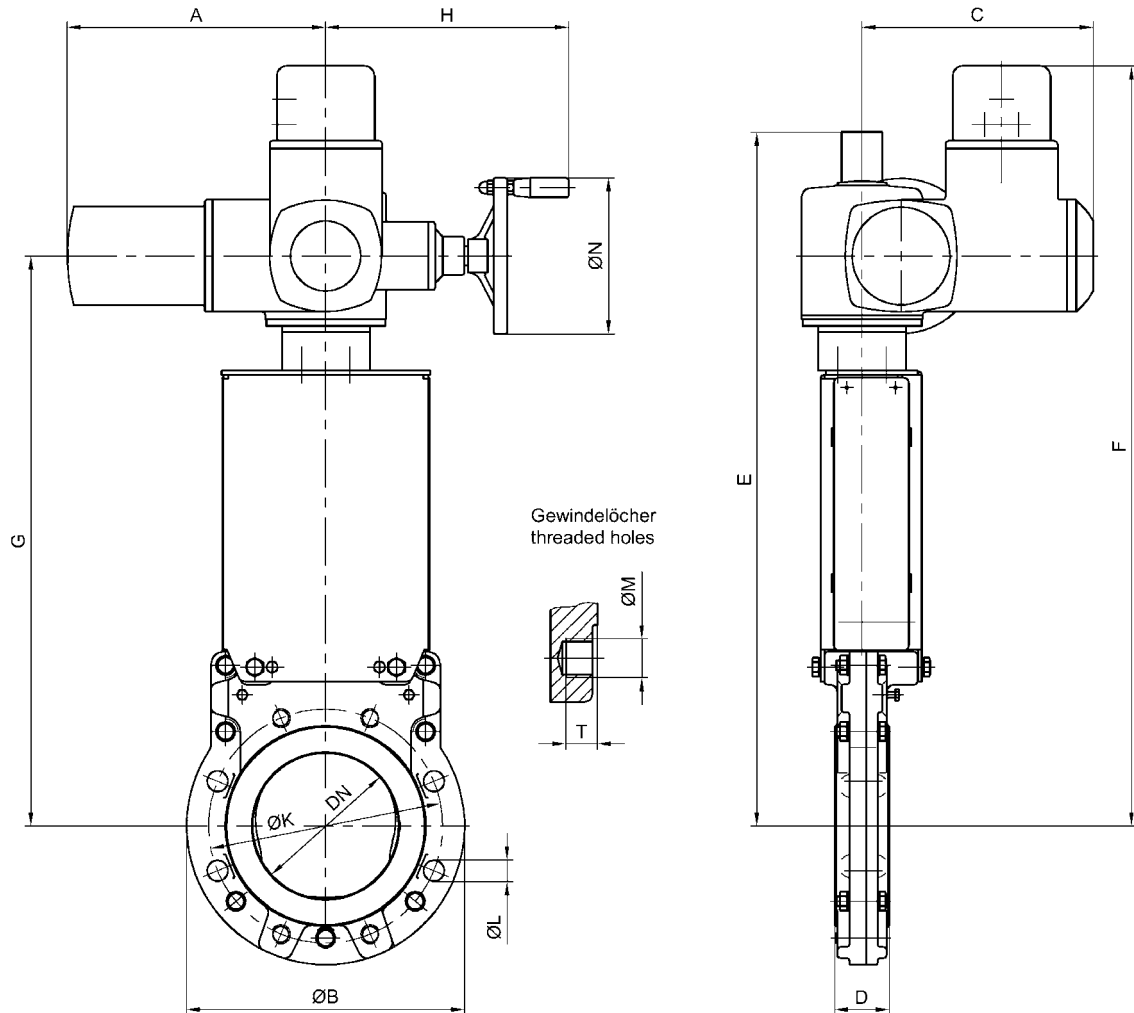


## Maße/Dimensions Schieber Serie AT 200 mit E-Antrieb Knife gate valve series AT 200 with electric actuator DN 50 – DN 300



DN	NPS	Antrieb actuator	A	ØB	C	D	E	F	G	H	ØK	ØL	ØM	T	ØN	kg
50	2"	SA 07.5	265	165	237	43	447	565	370	249	125	-	4xM16	16	160	30
65	2 1/2"	SA 07.5	265	185	237	46	452	570	375	249	145	-	4xM16	18	160	32
80	3"	SA 07.5	265	200	237	46	473	591	396	249	160	4xØ18	4xM16	13	160	34
100	4"	SA 07.5	265	220	237	52	544	662	467	249	180	4xØ18	4xM16	16	160	38
125	5"	SA 07.5	265	250	237	56	553	671	476	249	210	4xØ18	4xM16	18	160	41
150	6"	SA 07.5	265	285	237	56	712	780	585	249	240	4xØ22	4xM20	16	160	51
200	8"	SA 07.5	265	340	237	60	792	810	615	249	295	4xØ22	4xM20	18	160	60
250	10"	SA 07.5	265	395	237	68	1005	973	778	249	350	6xØ22	6xM20	21	160	87
300	12"	SA 07.5	265	445	237	78	1095	1013	818	249	400	6xØ22	6xM20	21	160	108

Maße bezogen auf AUMA Standard-Stellantrieb. Geänderte Maße bei anderem Antriebstyp.  
 Dimensions based on AUMA standard electric actuator. Dimensions change if other actuators are used.

Max. Betriebsdruck / max. working pressure: 10 bar

Max. Differenzdruck bei Betätigung:  
 Max. differential pressure during operation:

DN	Druck / pressure
50-125	10 bar
150-200	6 bar
250-300	2,5 bar

Änderungen vorbehalten  
 subject to changes