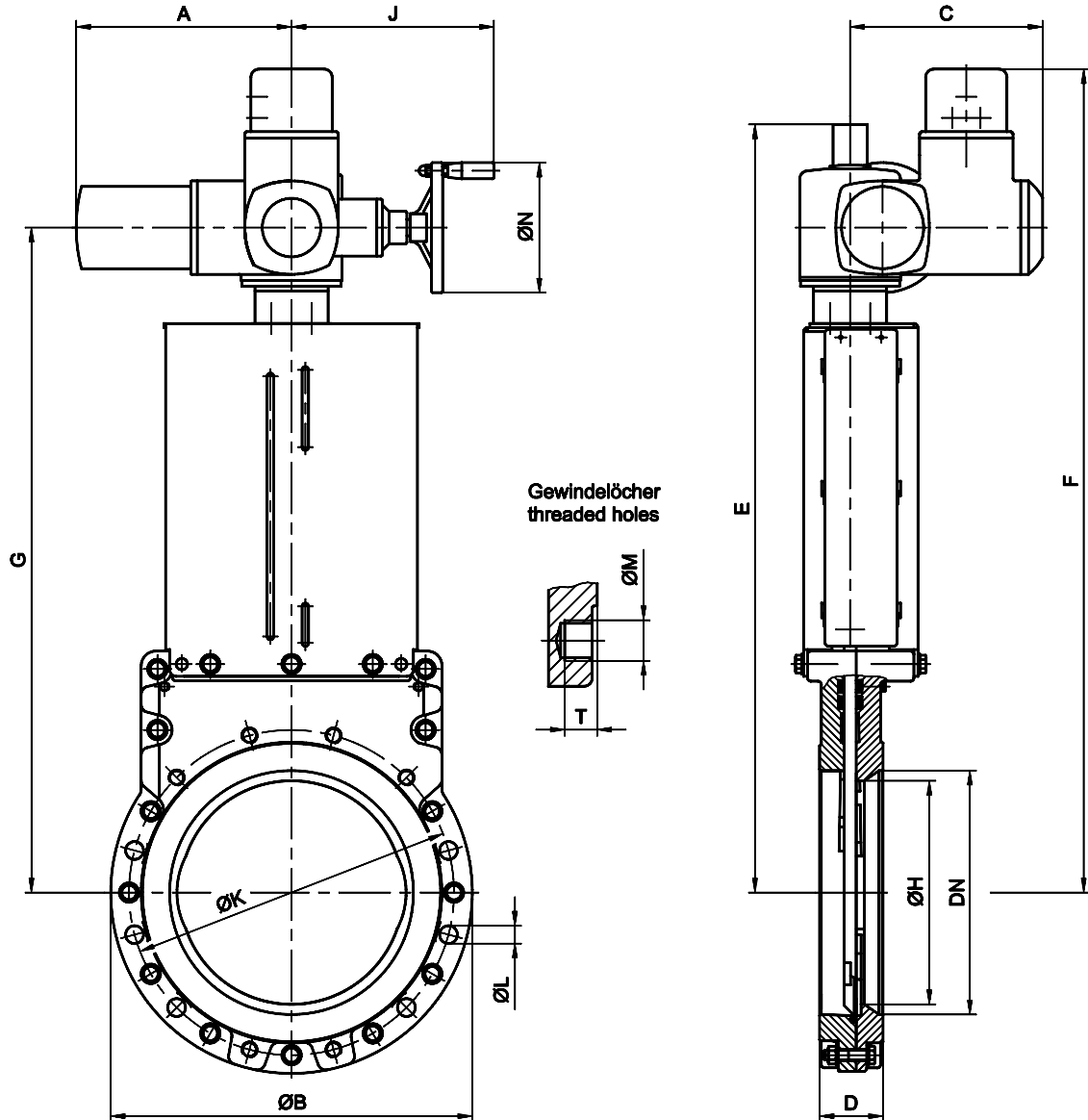


**ATEX geprüfte Feststoff-Ausführung**  
**ATEX approved valve for bulk material**



DN	NPS	Antrieb actuator	A	ØB	C	D	E	F	G	ØH	J	ØK	ØL	ØM	T	ØN	kg
200	8"	SA 07.5	265	340	237	60	803	821	626	178	249	295	4xØ22	4xM20	16	160	62
250	10"	SA 07.5	265	395	237	68	1005	973	778	222	249	350	6xØ22	6xM20	18	160	88
300	12"	SA 07.5	265	445	237	78	1095	1013	818	275	249	400	6xØ22	6xM20	18	160	109

Maße bezogen auf AUMA Standard-Stellantrieb. Geänderte Maße bei anderem Antriebstyp.  
 Dimensions based on AUMA standard electric actuator. Dimensions change if other actuators are used.

Max. Betriebsdruck / max. working pressure: 10 bar

Max. Differenzdruck bei Betätigung:  
 Max. differential pressure during operation:

DN	Druck / pressure
200	6 bar
250-300	2,5 bar

Änderungen vorbehalten  
 subject to changes