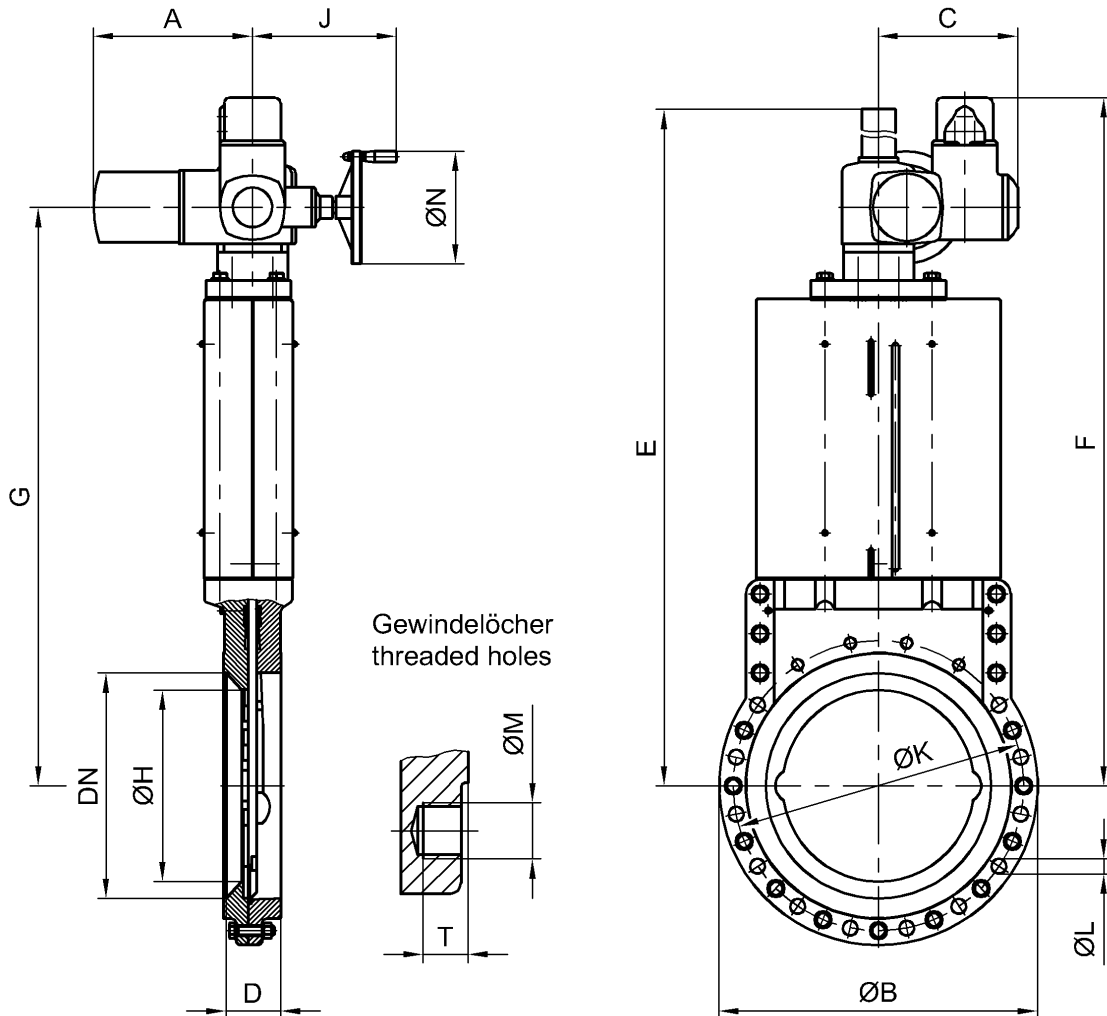


ATEX geprüfte Feststoff-Ausführung
ATEX approved valve for bulk material



DN	NPS	Antrieb actuator	PB	A	ØB	C	D	E	F	G	ØH	J	ØK	ØL	ØM	T	ØN	kg
350	14"	SA 10.1	6	282	505	247	78	1328	1185	990	320	254	460	8xØ22	8xM20	18	200	150
400	16"	SA 10.1	6	282	565	247	102	1414	1221	1026	340	254	515	12xØ27	4xM24	24	200	200
500	20"	SA 14.1	4	384	670	285	127	1702	1474	1249	452	329	620	14xØ27	6xM24	28	315	315
600	24"	SA 14.1	4	384	780	285	154	1953	1675	1450	545	329	725	10xØ30	10xM27	32	315	375
700	28"	SA 14.5	3	384	895	285	165	2333	1885	1680	630	336	840	12xØ30	12xM27	39	400	600
800	32"	SA 14.5	3	384	1015	285	190	2618	2070	1865	715	336	950	12xØ33	12xM30	49	400	1010
900	36"	SA 16.1	3	510	1115	307	203	2993	2375	2170	810	354	1050	14xØ33	14xM30	43	500	1300
1000	40"	SA 16.1	2,5	510	1230	307	216	3241	2523	2318	890	354	1160	14xØ36	14xM33	45	500	1500

Maße bezogen auf AUMA Standard-Stellantrieb. Geänderte Maße bei anderem Antriebstyp.
 Dimensions based on AUMA standard electric actuator. Dimensions change if other actuators are used.

PB [bar] = max. Betriebsdruck / max. working pressure

Max. Differenzdruck bei Betätigung:
 Max. differential pressure during operation:

DN	Druck / pressure
350-1000	2,5 bar

Änderungen vorbehalten
 subject to changes