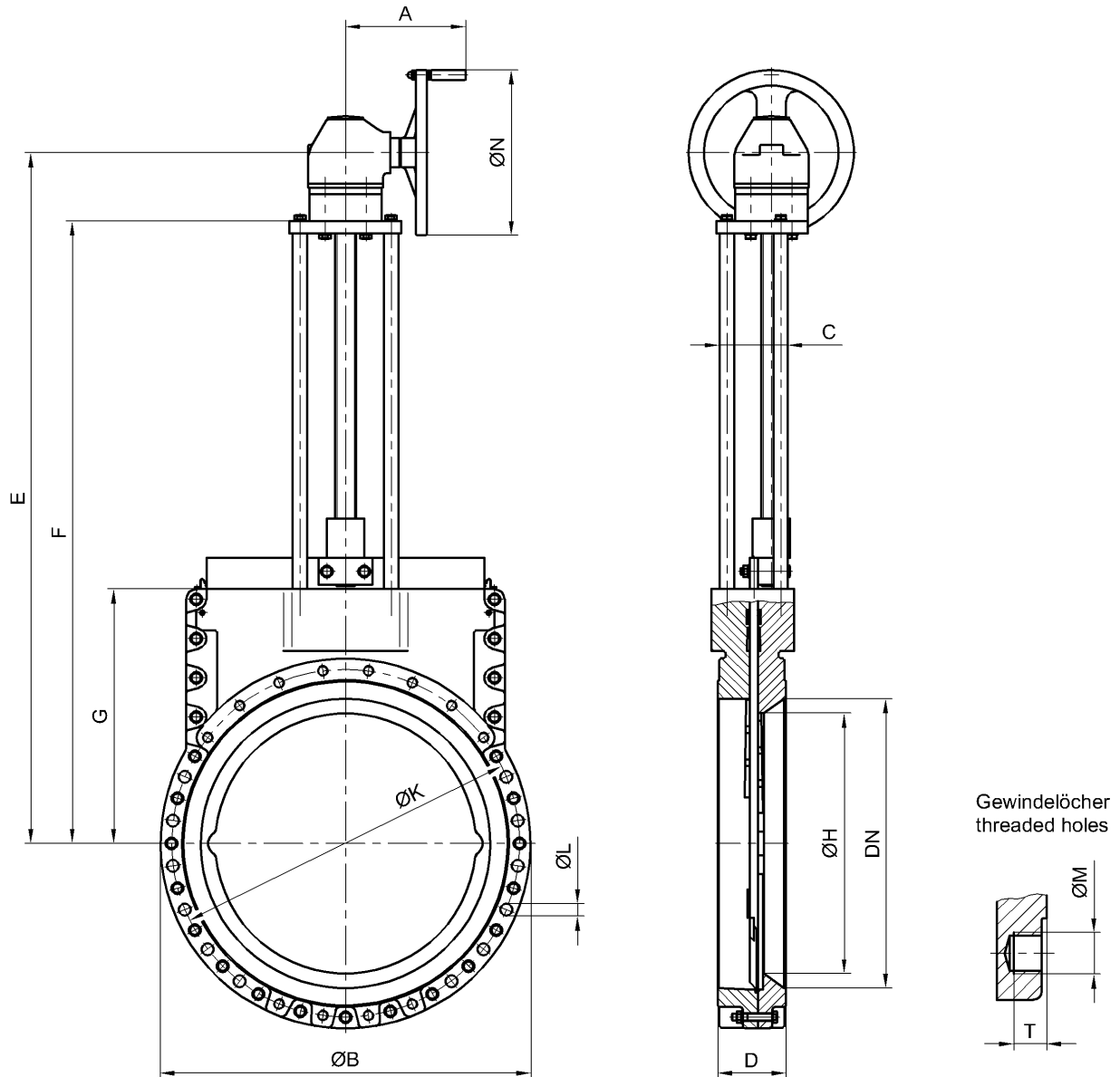


ATEX geprüfte Feststoff-Ausführung ATEX approved valve for bulk material



DN	NPS	Getriebe gearbox	PB	A	ØB	C	D	E	F	G	ØH	ØK	ØL	ØM	T	ØN	kg
600	24"	GK 14.6	4	290	780	135	154	1440	1275	510	545	725	10xØ30	10xM27	35	400	340
700	28"	GK 16.2	3	335	895	165	165	1698	1505	615	630	840	12xØ30	12xM27	39	500	550
800	32"	GK 16.2	3	335	1015	190	190	1883	1690	700	715	950	12xØ33	12xM30	49	500	950
900	36"	GK 16.2	3	335	1115	190	203	2153	1960	850	810	1050	14xØ33	14xM30	43	500	1200
1000	40"	GK 16.2	2,5	335	1230	190	216	2301	2108	900	890	1160	14xØ36	14xM33	45	500	1400

Maße bezogen auf AUMA Standard Kegelradgetriebe. Geänderte Maße bei anderem Getriebetyp.
 Dimensions based on AUMA standard bevel gearbox. Dimensions change if other gearboxes are used.

PB [bar] = max. Betriebsdruck / max. working pressure

Änderungen vorbehalten
 subject to changes