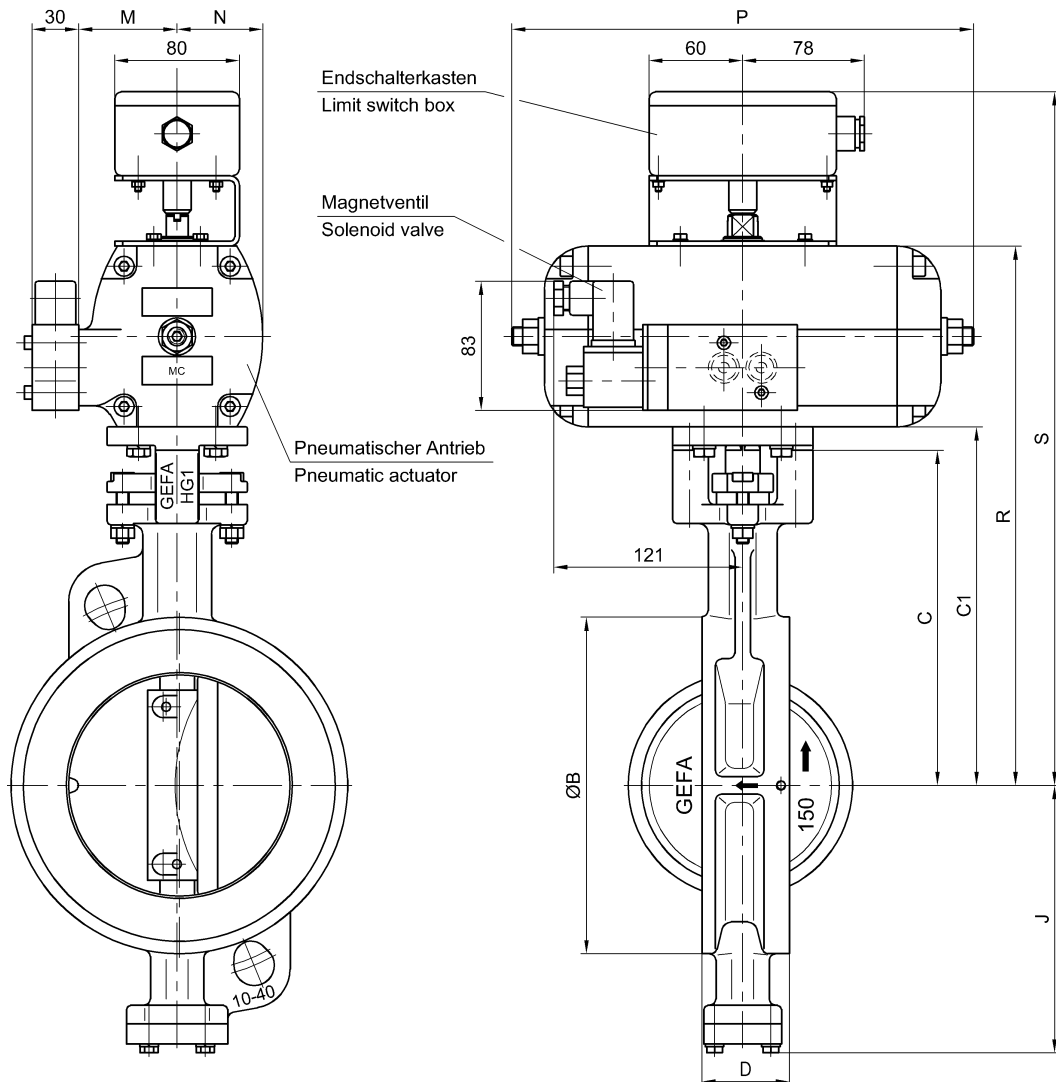


## HG1 с пневматическим приводом серии MC HG1 with pneumatic actuator series MC



DN	Тип привода Actuator type	ØB	C	C1	D	J	M	N	P	R	S
50	MC 085	102	142	157	43	103	57	47,5	250	257	356
	MC 100						63	55	296	273	372
	MC 115						74	62,5	342	288	397
65	MC 085	122	154	169	46	115	57	47,5	250	269	368
	MC 100						63	55	296	285	384
	MC 115						74	62,5	342	300	409
80	MC 085	133	162	177	46	122	57	47,5	250	277	376
	MC 100						63	55	296	293	392
	MC 115						74	62,5	342	308	417
	MC 125						78	68	402	319	428
100	MC 085	156	179	194	52	135	57	47,5	250	294	393
	MC 100						63	55	296	310	409
	MC 115						74	62,5	342	325	434
	MC 125						78	68	402	336	445
125	MC 100	188	197	212	56	152	63	55	296	328	427
	MC 115						74	62,5	342	343	452
	MC 125						78	68	402	354	463
	MC 150						88	81	486	380	489

DN	Тип привода Actuator type	ØB	C	C1	D	J	M	N	P	R	S
150	MC 100	216	215	230	56	174	63	55	296	346	445
	MC 115						74	62,5	342	361	470
	MC 125						78	68	402	372	481
	MC 150						88	81	486	398	507
200	MC 175	268	262	280	60	216	106	95	542	430	539
	MC 115						74	62,5	342	411	520
	MC 125						78	68	402	422	531
	MC 150						88	81	486	448	557
	MC 175						106	95	542	480	589
250	MC 200	323	292	310	68	248	120	108	620	510	619
	MC 125						78	68	402	452	561
	MC 150						88	81	486	478	587
	MC 175						106	95	542	510	619
300	MC 200	375	336	356	78	283	120	108	620	540	649
	MC 150						88	81	486	524	633
	MC 175						106	95	542	556	665
	MC 250						165	140	654	636	765
	MC 300						195	170	788	696	825

Остается право на изменения  
 subject to changes