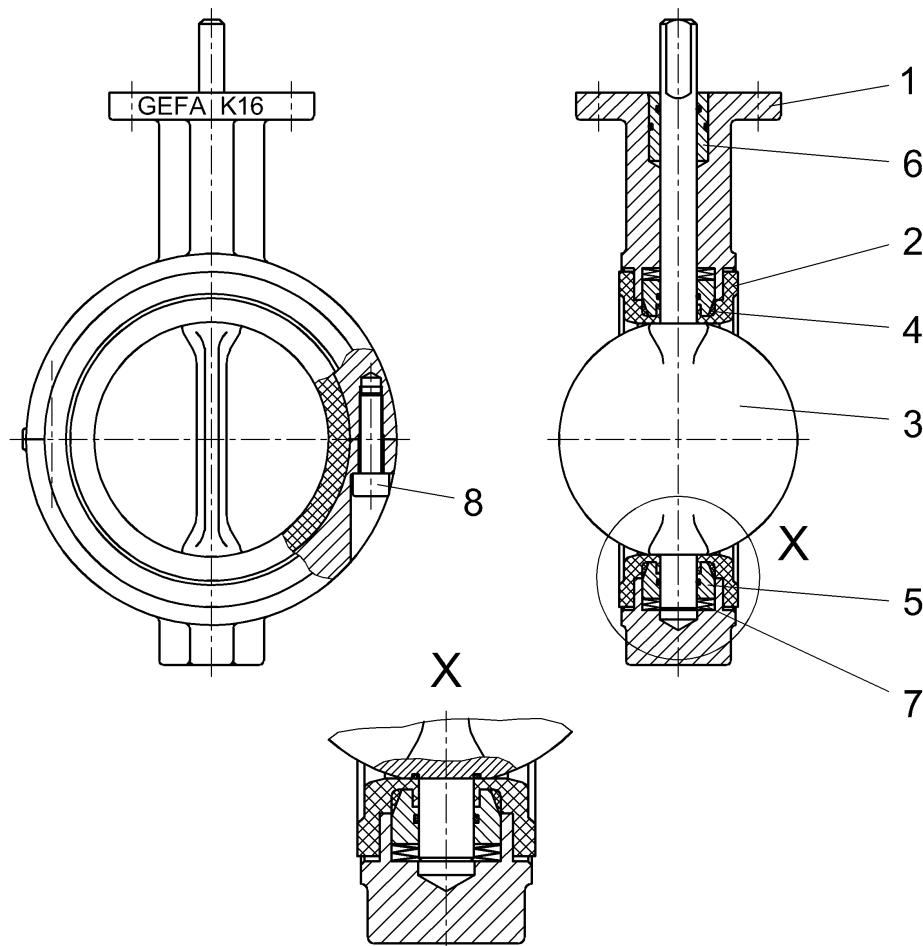


Материалы Заслонка серии K16 Materials butterfly valve series K16



№ Part No.	Наименование Description	Material			
		K16 2266 T	K16 2277 T	K16 2466 T	K16 2477 T
1	Корпус ** Body **	EN-GJL-250 Чугун GG25 Cast iron GG25	EN-GJL-250 Чугун GG25 Cast iron GG25	EN-GJS-400-18-LT Чугун с шаров.графитом GGG40.3 Ductile iron GGG40.3	EN-GJS-400-18-LT Чугун с шаров.графитом GGG40.3 Ductile iron GGG40.3
2*	Седельное кольцо Seat	PTFE	PTFE	PTFE	PTFE
3	Диск / вал Disc / stem	≤ DN150: 1.4408/1.4408 ≥ DN200: 1.4408/1.4571	≤ DN300 с покрытием PTFE/1.4462 PTFE-coated/1.4462	≤ DN150: 1.4408/1.4408 ≥ DN200: 1.4408/1.4571	≤ DN300 с покрытием PTFE/1.4462 PTFE-coated /1.4462
4*	Эластомер / Elastomer	EPDM	EPDM	EPDM	EPDM
5	Упор Thrust pad	1.4305	1.4305	1.4305	1.4305
6*	Опорная втулка с уплотнительным кольцом Bearing with O-ring	POM / FPM (Viton)	POM / FPM (Viton)	POM / FPM (Viton)	POM / FPM (Viton)
7	Пружина Spring	пружинная сталь Spring steel	пружинная сталь Spring steel	пружинная сталь Spring steel	пружинная сталь Spring steel
8	Винт корпуса Body screw	DIN 912 – A2	DIN 912 – A2	DIN 912 – A2	DIN 912 – A2

* = Изнашивающиеся детали / Wearing parts

** = материал корпуса ≥ DN350 стандартно EN-GJS-400-18-LT (GGG40.3)
Standard body material for valves ≥ DN350 EN-GJS-400-18-LT (GGG40.3)

По выбору поставляются другие материалы / Other materials available

Остается право на изменения
subject to changes