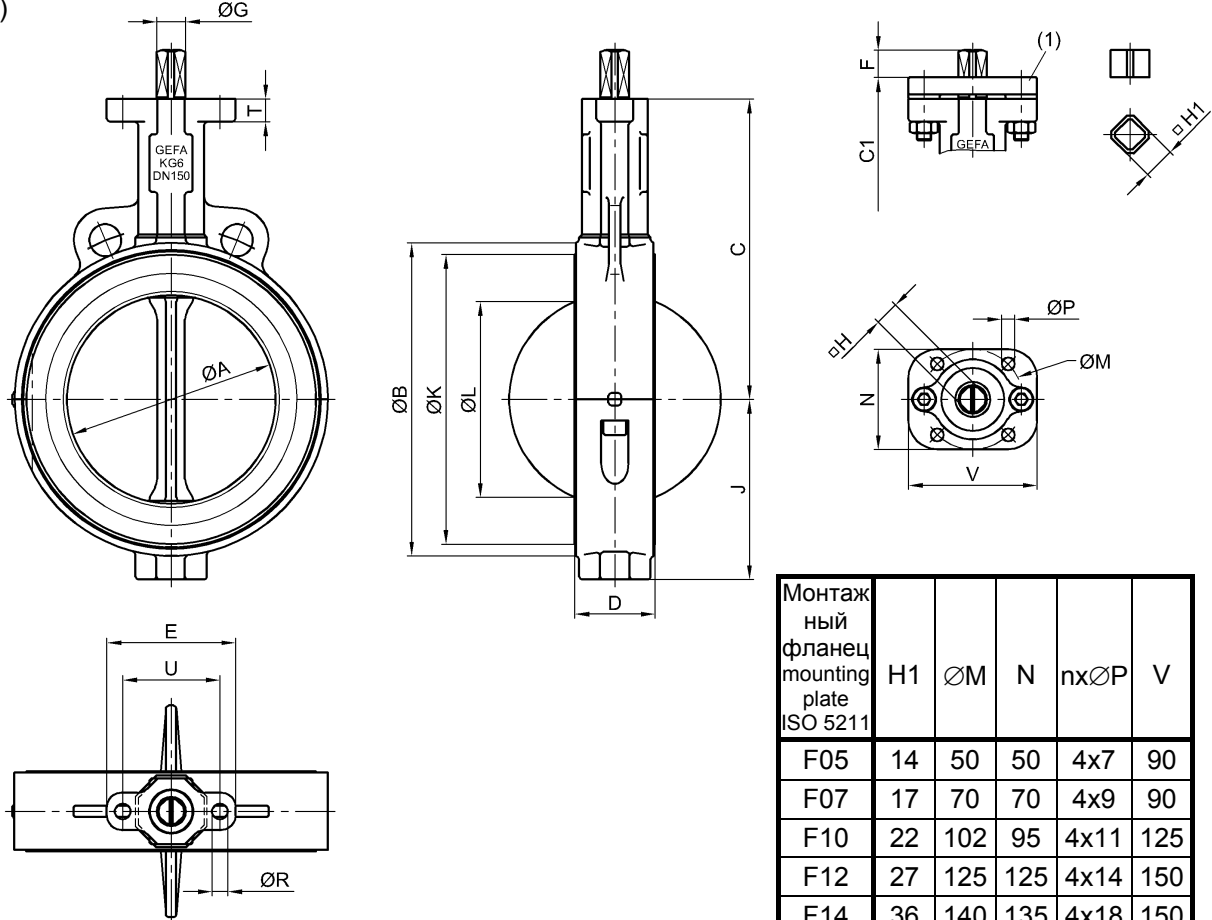


Монт. длина: EN 558-1 Reihe 20 (DIN 3202-K1) Face to face dimension: EN 558-1 line 20 (DIN 3202-K1)



- (1) Сменная монтажная пластина MULTITOP и четырехгранный адаптер для прямого монтажа приводов с большим присоединительным фланцем. Возможны дополнительные варианты присоединений.
 (1) MULTITOP mounting plate and square-adapter for direct mounting of actuators with larger connection flange. Special designs possible.

ØK = внешний диаметр седельного кольца / Seat outside diameter

ØL = минимальный внутренний диаметр фланца / smallest inside diameter of flange

DN	NPS	ØA	ØB	C	C1	D	E	F	ØG	H	J	ØK	ØL	ØR	T	U	kg	Мин. фланец min. mounting plate DIN 3337/ISO 5211
40	1 1/2"	52	93	130	145	43*	90	16	14	11	60	86	33	11	14	68	2,4	F05
50	2"	52	100	130	145	43	90	16	14	11	60	86	33	11	14	68	2,4	F05
65	2 1/2"	64	111	145	160	46	90	16	14	11	67	97	48	11	14	68	2,9	F05
80	3"	77	136	160	175	46	90	16	14	11	75	122	64	11	14	68	3,6	F05
100	4"	103	163	180	195	52	90	16	16	14	94	147	92	11	16	68	5,2	F07/SW14
125	5"	127	193	195	210	56	90	19	20	17	113	176	117	11	16	68	7,7	F07
150	6"	146	219	210	225	56	90	19	20	17	126	203	137	11	16	68	9,4	F07
200	8"	198	274	240	258	60	125	19	22	17	158	260	191	13	21	95	14	F10
250	10"	247	328	270	288	68	125	24	28	22	191	313	240	13	21	95	21	F10
300	12"	299	377	300	318	78	125	24	28	22	222	363	290	13	21	95	31	F10

* GEFA Монт. Длина / GEFA face to face dimension

Вес без монтажной пластины
 Weight without mounting plate

Остается право на изменения
 subject to changes