

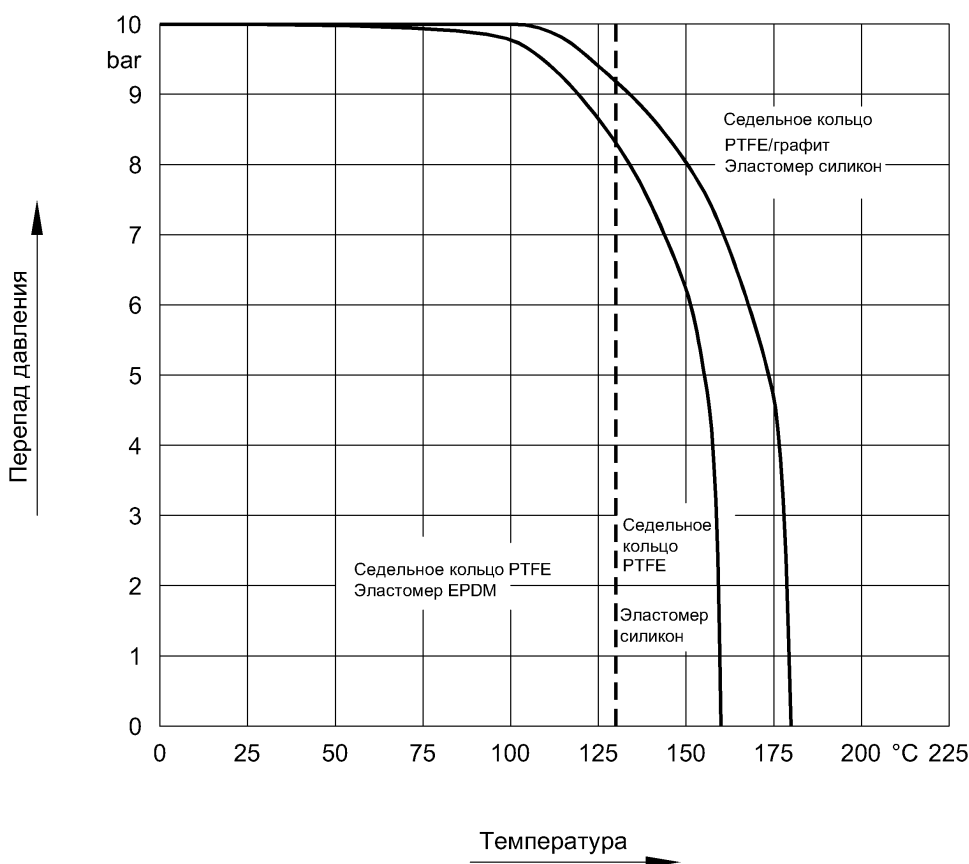
Введение

Ниже приведенная информация и указания являются важными для правильного монтажа арматуры и для безопасного режима работы.

Перед монтажом арматуры и ее вводом в эксплуатацию необходимо проинструктировать квалифицированный персонал по монтажу и обслуживанию в соответствии с данным руководством.

Использование по назначению

Заслонка серии К с футеровкой из PTFE предназначена исключительно для перекрытия, дросселирования и регулирования потоков сред при допустимых значениях температуры и давления.



Пригодность используемых деталей, соприкасающихся со средой, и их химическая стойкость должны быть выяснены перед вводом установки в эксплуатацию.

Принятые скорости потока не должны превышать.

Вибрации, гидравлические удары и кавитация, а также твердые примеси в среде ведут к повреждениям арматуры и влияют на продолжительность ее работы.

Арматуру нельзя применять в качестве опорных элементов трубопровода.

Это касается также рабочих механизмов, таких как рычаг, редуктор, привод, системы сигнализации и управления.

При управлении через ручной рычаг, маховик и ручной экстренный выключатель необходимо обратить внимание на то, чтобы оставалось достаточно свободного пространства для управления.

Заземление арматуры

Если арматура поставляется с антистатическим оборудованием и применяется во взрывоопасных зонах, то перед вводом в эксплуатацию необходимо соединить корпус с кабелем для выравнивания потенциалов.

Транспортировка и хранение

Хранение и транспортировка арматуры должны производиться в сухих, очищенных от загрязнений условиях.

Во влажных помещениях необходимо использование высушивающих веществ или отопления для предотвращения образования конденсата.

Во время транспортировки и хранения заслонки температура не должна выходить за пределы диапазона -15 °C ... +30 °C.

Транспортная упаковка защищает арматуру от загрязнений и повреждений, но необходимо избегать ударов и вибраций.

Если арматура имеет внешнее лаковое покрытие, оно должно оставаться неповрежденным, в противном случае поврежденные места сразу же необходимо обработать.

Заводскую установку (включенное положение при поставке) нельзя изменять.

Условия для монтажа

Заслонка серии К с футеровкой из PTFE монтируется на трубопроводе между фланцами по DIN2501 или ANSI B16.5.

Трубопровод не должен иметь аксиального или углового смещения, поскольку в этом случае может повредиться диск заслонки или седельное кольцо из PTFE может быть сжато.

Заслонка является «самоуплотняющейся» благодаря седельному кольцу из PTFE, поэтому нет необходимости в дополнительных прокладках для фланцев.

Условие: уплотняющие поверхности фланцев должны быть чистыми, гладкими и неповрежденными.

Нагар (граты, образующийся при сварке) необходимо удалить.

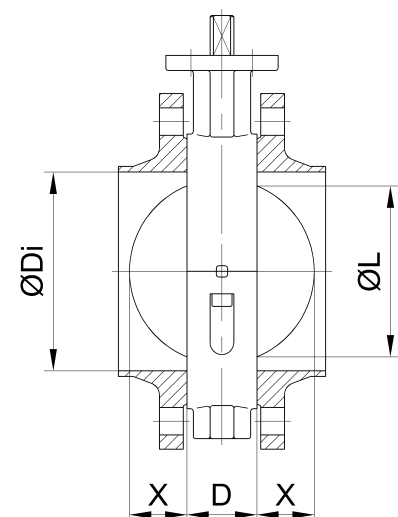
Поперечных царапин не должно быть видно.

В порядке исключения могут также применяться плоские уплотнения из PTFE с металлическим опорным кольцом. Необходимо убедиться в том, что плоские уплотнения из PTFE полностью закрывают уплотнительную поверхность фланца / арматуры.



Свободный внутренний диаметр фланцев должен быть достаточным для беспрепятственного хода диска заслонки ($\varnothing Di \geq \varnothing L + 6$ мм). Это необходимо проверить перед монтажом заслонки и сравнить с потребностью в площади согласно таблице.

Ду	D	$\varnothing L$	X
50	43	33	6
65	46	48	10
80	46	64	17
100	52	91	27
125	56	117	37
150	56	137	46
200	60	190	70
250	68	240	91
300	78	290	111
350	78	330	131
400	102	377	144
500	127	475	182



Транспортная упаковка

Транспортная упаковка защищает внутреннее пространство арматуры от загрязнений и повреждений. Упаковку нужно удалить непосредственно перед монтажом заслонки.

Положение при монтаже

Заслонка серии К, как правило, может монтироваться в любом положении. Однако рекомендуемое положение – с горизонтально расположенным валом. Нижняя сторона диска заслонки должна открываться в направлении потока среды.

Последовательность монтажа

Заслонка серии К с футеровкой из PTFE должна устанавливаться по возможности при полностью закрытом или слегка приоткрытом диске заслонки.

Диск заслонки не должен выступать за пределы монтажной длины заслонки.

Заслонку нужно осторожно вставить между разжатыми на достаточное расстояние ответными фланцами.

При сваривании трубопровода на месте должны быть вставлены временные переходники вместо заслонки, поскольку искры и окалина могут повредить футеровочный материал.

Заслонку никогда нельзя оставлять вмонтированной при сварочных работах на трубопроводе.

При помощи центровочных винтов заслонку необходимо отцентровать. Внешний диаметр корпуса способствует полной центровке.

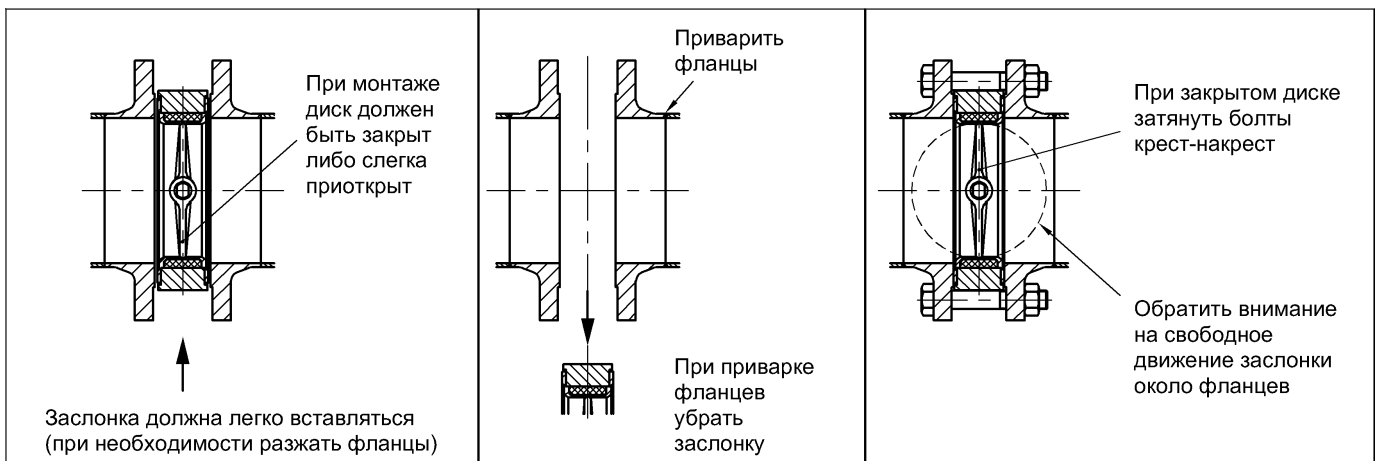
Снять распор трубопровода и при полностью закрытом диске заслонки равномерно слегка затянуть болты фланца крест-накрест.

При этом необходимо контролировать соблюдение центровки заслонки между ответными фланцами.

Несколько раз привести в действие заслонку и в закрытом положении еще раз равномерно крест-накрест затянуть болты до значения, приведенного в таблице ниже.

Необходимо проверить, что диск заслонки свободно перемещается по полному углу поворота.

При монтаже заслонки с корпусом для прифланцовывания в качестве конечной арматуры трубопровода необходимо закрыть второе отверстие для подключения фланцевой заглушкой.



Моменты затягивания болтов фланца

Ду	40	50	65	80	100	125	150	200	250	300	350	400	500
NPS	1 1/2"	2"	2 1/2"	3"	4"	5"	6"	8"	10"	12"	14"	16"	20"
Поворотный момент затягивания болтов фланца [Nm]	30	30	35	35	40	55	80	100	100	120	130	170	170

Монтаж приводов

При монтаже необходимо соблюсти соосность вала заслонки и привода.
Вес смонтированного привода не должен нагружать вал заслонки только с одной стороны, поэтому под приводы при необходимости должны ставиться подпорки без фиксирования.
Привода не должны подвергаться дополнительной нагрузке извне, это может повредить или разрушить арматуру.

Первичный ввод в эксплуатацию

Заслонка проверена на герметичность воздухом и водой. На контактных поверхностях арматуры могут находиться остатки среды, при помощи которой проводилась проверка. Необходимо обратить внимание на возможную реакцию с рабочей средой. При первичном вводе в эксплуатацию необходимо тщательно промыть трубопровод при открытой заслонке для устранения загрязнений и избегания повреждений уплотняющих поверхностей. Арматуру нельзя закрывать во время промывки.

При пробной системной подаче давления в установке не должны превышать следующие давления:

1,5 x P_y при открытом диске
1,1 x P_y при закрытом диске

Недопустимый режим эксплуатации

Не эксплуатировать заслонку без органа управления и/или блокирующего устройства диска заслонки.
Не использовать заслонку в зоне кавитации.
Не превышать допустимые диапазоны давления и температуры.
Избегать попадания посторонних частиц на уплотнительные поверхности.

Демонтаж арматуры

Перед демонтажем заслонки необходимо убедиться, что данная часть трубопровода не находится под давлением и пуста. При токсичных, едких и других выделяющих газы средах необходимо продуть этот участок трубопровода.
Степень безопасности определяется оператором установки.
Демонтаж заслонки производится путем удаления фланцевых винтов и разжима ответных фланцев.
Диск заслонки должен быть закрыт, и не выходить за границы монтажной длины заслонки, чтобы избежать повреждений. Приводы необходимо либо снять перед демонтажем заслонки, либо заблокировать от переключения или ошибочного использования.

Утилизация / Ремонт арматуры

После демонтажа арматуры ее необходимо разобрать и очистить, чтобы исключить травмы, которые могут быть нанесены обслуживающему персоналу остатками среды.
При отправке оборудования обратно изготовителю необходимо предоставить сведения о безопасности среды.

Сохраняется право на изменения

Редакция 14.07.2010