

Fig.066

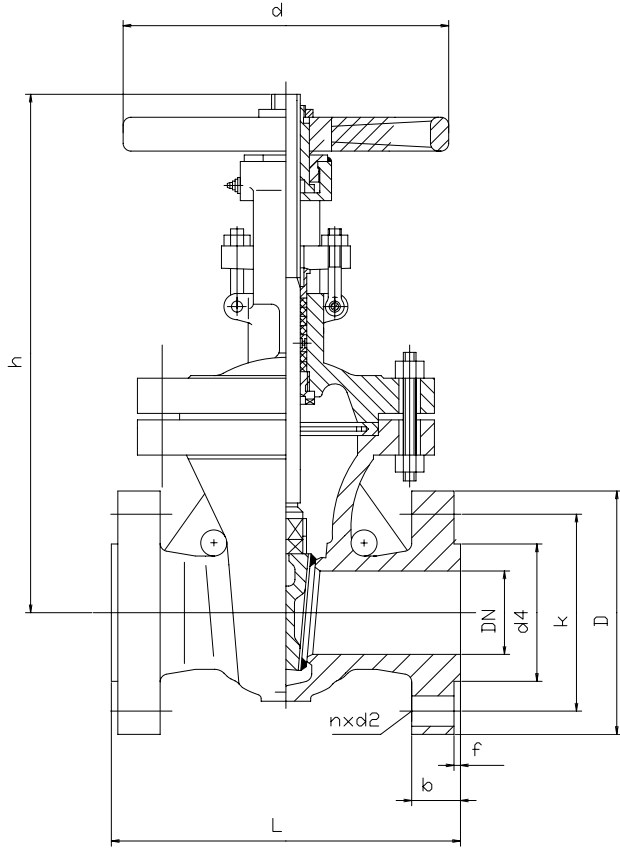
DIN EN 1984

**Keilrundschieber
aus 1.4408
DN 50 - 300 PN 63**

**Gate valve
in stainless steel
DN 50 - 300 PN 63**



01/2011



**Änderungen vorbehalten !
Subject to change !**

Benennung	Designation	Material
Gehäuse	body	1.4408
Dichtfläche	seats	1.4408
Keil	wedge	1.4408
Haube	bonnet	1.4408
Spindel	stem	1.4401
Dichtung	gasket	Graphit/ st.steel
Packung	packing	Graphit
Skt.-Schraube	hexagon screw	A4
Skt.-Mutter	hexagon nut	A4

Baulänge nach DIN EN 558-1, Grundreihe 26
Length acc. to DIN EN 558-1, face to face series 26

Nennweite Size DN	Nenndruck nom. pressure	Anschlußflansch flange	zulässige Betriebstemperatur max.working temperature	zulässige Betriebsdrücke (bar) bei °C max.working pressure (bar) to °C					
				neutr. Flüssigkeiten bis neutr. liquids up to			neutr. Gase bis neutr. gases up to		
50 - 300	PN 63	DIN EN 1092-1 PN 63	- 60 °C bis / up to 300 °C * nur für Medien, die ihren Umfang bei Minustemperaturen nicht vergrößern	200°C	250°C	300°C	200°C	250°C	300°C
				39,6	36	32,4	39,6	36	32,4

DN	D	k	d4	d	L	h	n	d2	b	f	kg
50	180	135	102	200	250	360	4	22	26	3	38,0
65	205	160	122	250	290	400	8	22	26	3	53,0
80	215	170	138	250	310	450	8	22	28	3	66,0
100	250	200	162	300	350	530	8	26	30	3	92,0
150	345	280	218	350	450	710	8	33	36	3	210,0
200	415	345	285	450	550	810	12	36	42	3	333,0
250	470	400	345	450	650	950	12	36	46	3	495,0
300	530	460	410	500	750	1140	16	36	52	4	675,0