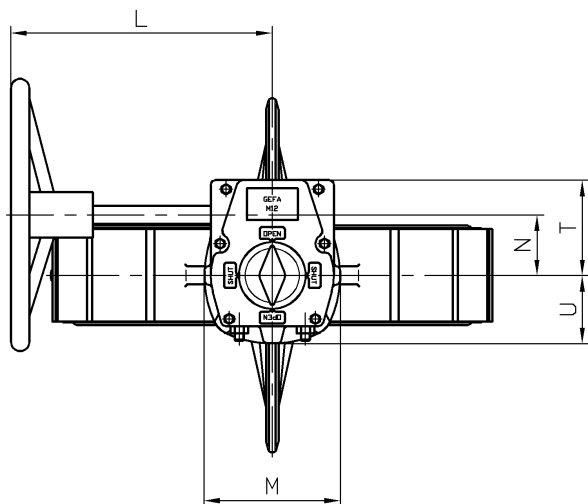
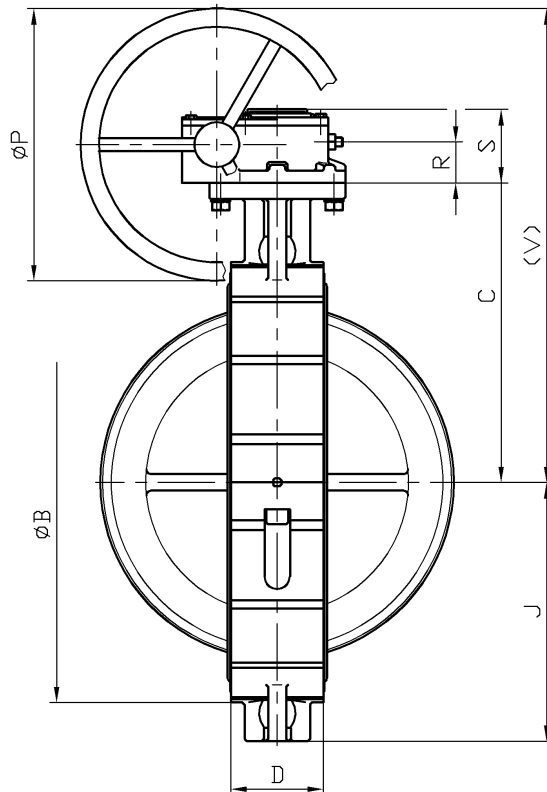
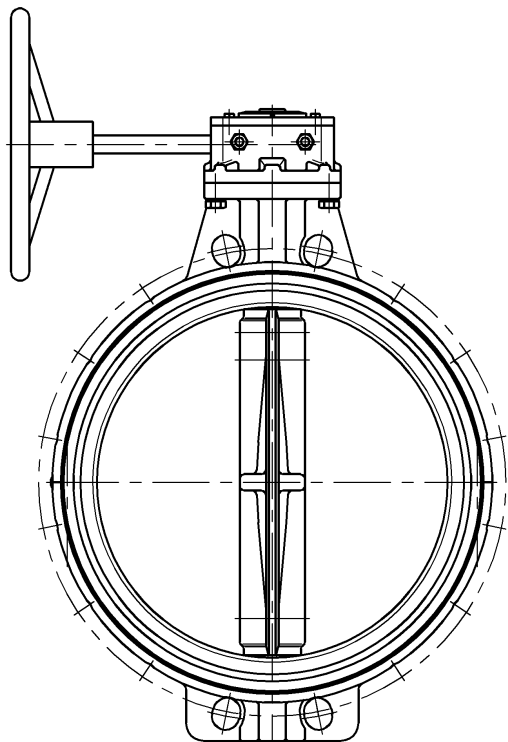


**Заслонка серии K16 – K19
с чугунным редуктором
Ду350 – Ду500
Butterfly valve series K16 - K19
with cast iron gear operator
DN 350 - DN 500**



Материалы редуктора / Gear materials
Корпус / Body: Чугун / cast iron
Вал / Stem: Stahl / steel
Маховик / Handwheel: Stahl / steel

По желанию поставляется зубчатое колесо.
Вес редуктора с маховиком.
Данные заслонок см. в соответствующих
типовых листах.

Upon request chain wheel can be supplied.
Weight of gear operator including handwheel.
Regarding valve data please refer to relevant
data sheets.

DN	NPS	Тип редуктора Gear type	ØB	C	D	J	L	M	N	ØP	R	S	T	U	V	kg
350	14"	BGMM1229	440	305	78	255	301	150	67	250	42	81	105	75	472	10,0
400	16"	BGMM121240	485	330	102	285	288	150	67	300	42	81	105	75	522	10,5
500*	20"	BGMM14	600	403	127	352	358	198	90	450	50	94	131	96	678	18,5
500*	20"	BGMM1550	600	403	127	352	410	252	123	450	50	106	178	118	678	31,5

* в зависимости от применения / depends on application