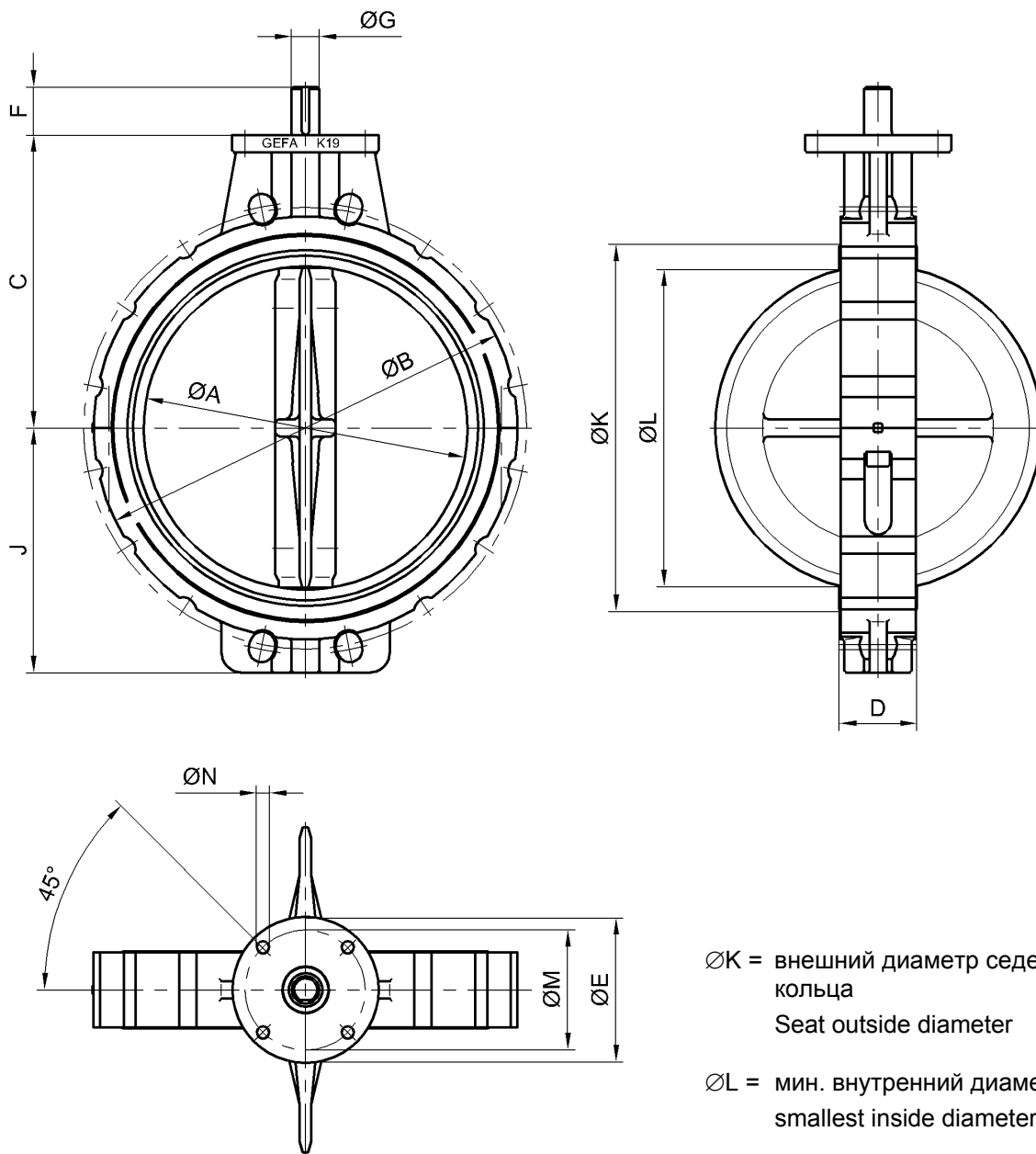


Монтажная длина: EN 558-1 Ряд 20 (DIN 3202-K1) Face to face dimension: EN 558-1 line 20 (DIN 3202-K1)
 Монтажная пластина: ISO 5211 Mounting plate: ISO 5211



ØK = внешний диаметр седельного кольца
 Seat outside diameter

ØL = мин. внутренний диаметр фланца
 smallest inside diameter of flange

DN	NPS	ØA	ØB	C	D	ØE	F	ØG	J	ØK	ØL	Шпонка Key DIN 6885	Монтажный фланец Mounting plate			kg
													ØM	ØN	ISO 5211	
350	14"	336	440	305	78	150	50	29	255	401	330	8 x 7	125	4 x Ø13	F12	47
400	16"	387	485	330	102	150	60	40	285	461	377	12 x 8	125	4 x Ø13	F12	61
500	20"	488	600	403	127	203	60	50	352	573	475	14 x 9	165	4 x Ø22	F16	113